

serie/range

**MRe**



**Morello Forni®**

morelloforni.com

**Forno rotante a legna + piano riscaldato elettrico**  
*Rotary wood oven + electric heated bedplate*



**FORNO ROTANTE/ROTARY OVEN**

le finiture della linea/range finishes • **MRe**



- I forni MRe sono forni a legna, con platea rotante riscaldata tramite resistenze elettriche.
- Gli MRe appartengono alla famiglia dei forni rotanti, dove la platea, motorizzata a velocità e direzione variabili, dona uniformità e diminuzione dei tempi di cottura.
- Gli elementi riscaldanti sotto la platea rotante conferiscono stabilità termica alla base del forno, per rendere più veloce ed omogeneo il processo di cottura.
- La zona di combustione legna è separata dalla platea rotante tramite una protezione metallica, ed è accessibile con porta a sinistra dell'imboccatura del forno (opzionale a destra)
- Il cassetto di caduta e raccolta cenere agevola le operazioni di pulizia, migliora la combustione della legna e le condizioni igieniche di cottura.
- Una grande massa refrattaria e la coibentazione sono progettate per elevare il rendimento e diminuire costi di esercizio e perdite di calore.
- I forni MRe sono equipaggiati con elementi riscaldanti specificamente progettati dalla Morello Forni ed esenti da manutenzione.
- La platea rotante aiuta l'operatore nella cottura delle pizze senza che queste debbano essere girate singolarmente come nei forni a platea fissa.
- Tre programmi di cottura impostabili per automatizzare e semplificare il lavoro dell'operatore
- Interfaccia tattile "IntelTouch System".



- MRes are wood ovens, with electric heaters under their revolving bedplate.
- MRes are part of rotating oven's family, their motorized bedplate with variable speed and direction results in quicker and homogeneous baking.
- Bedplate heating elements allow better thermal stability to the baking base, for quicker and more homogeneous baking results.
- A metal guard separates revolving bedplate from wood burning area, that can be accessed with dedicated door left of main oven mouth (optional to the right).



- An external metal drawer collects ashes and debris falling from cooking chamber grooves, to help keeping the baking area clean, improving wood combustion and overall hygiene.
- The huge refractory mass and extra careful thermal insulation increase oven's efficiency, lower operating costs and heat loss.
- MRes are equipped with auxiliary electric heaters, especially designed by Morello Forni, maintenance-free.
- The rotating bedplate helps user in cooking pizzas without having to turn each one manually, like in "static" ovens.
- Up to three baking programs can be set up to ease and automate operator's tasks.
- Touch control interface "IntelTouch System".

Mod./Ref.	Capacità pizze Ø 30 cm./Capacity pizzas Ø 30 cm.	Produzione oraria/Productivity per hour
MRe110	7	120 pizze/h
MRe130	10	170 pizze/h
MRe150	14	240 pizze/h

Tabella forni legna serie "MRe" norma DIN 18 880/ Wood table ovens series "MRe" norm DIN 18 880

Ref./Mod.	MRe110	MRe130	MRe150
Potenzialità elettrica (kW) / Electric heat output (kW)	7,5	8,5	9,5
Potenzialità legna (kW) / Wood heat output (kW)	28	35	46
Aria di combustione (m3/h) / Combustion air (m3/h)	167	173	180
Temperatura fumi scarico (°C) / Exhaust fumes temperature (°C)	100	110	120

certificazioni  
 certifications

costruiti ed omologati  
 secondo le norme  
 manufactured and certified  
 according to norms



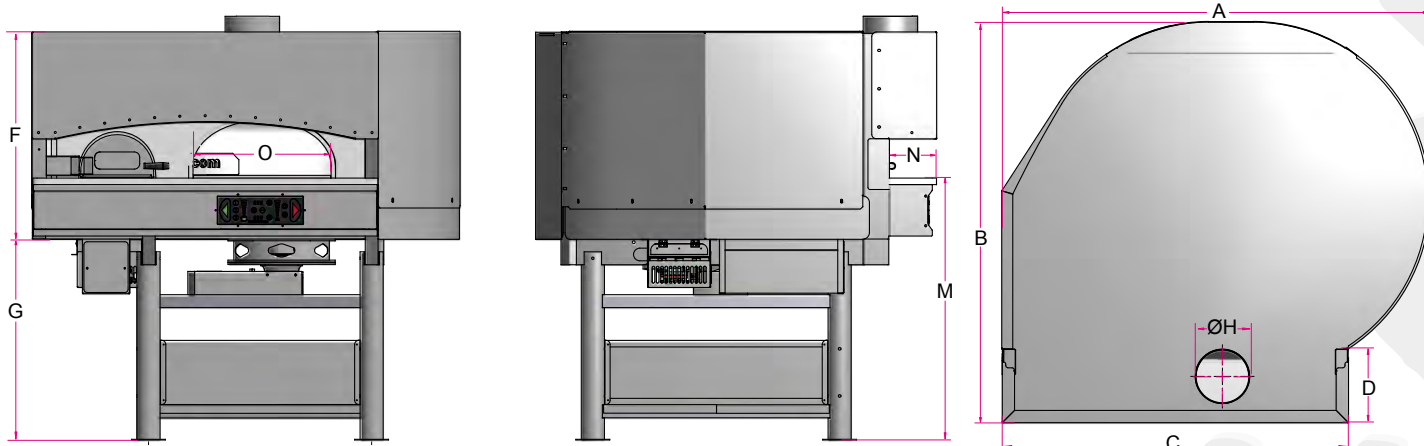


serie  
range

**MRe**

Forno rotante a legna + piano riscaldato elettrico  
Rotary wood oven + electric heated bedplate

**FORNO ROTANTE/  
ROTARY OVEN**



Mod./Ref.	ØH	A	B	C	D	F	G	M	N	O	peso/weight (kg)
<b>MRe110</b>	25	177	165	145	37	107	87	118	25	55	1850
<b>MRe130</b>	25	200	187	162	37	107	87	118	25	65	2250
<b>MRe150</b>	30	220	210	176	37	107	87	118	25	75	2650

finiture disponibili  
available finishes



**MORELLO FORNI s.a.s.**  
Via B. Parodi, 35 - 16014 Ceranesi (Genova) - Italy  
Tel. +39 010 7401194 • Fax +39 010 7492194  
email: info@morelloforni.com